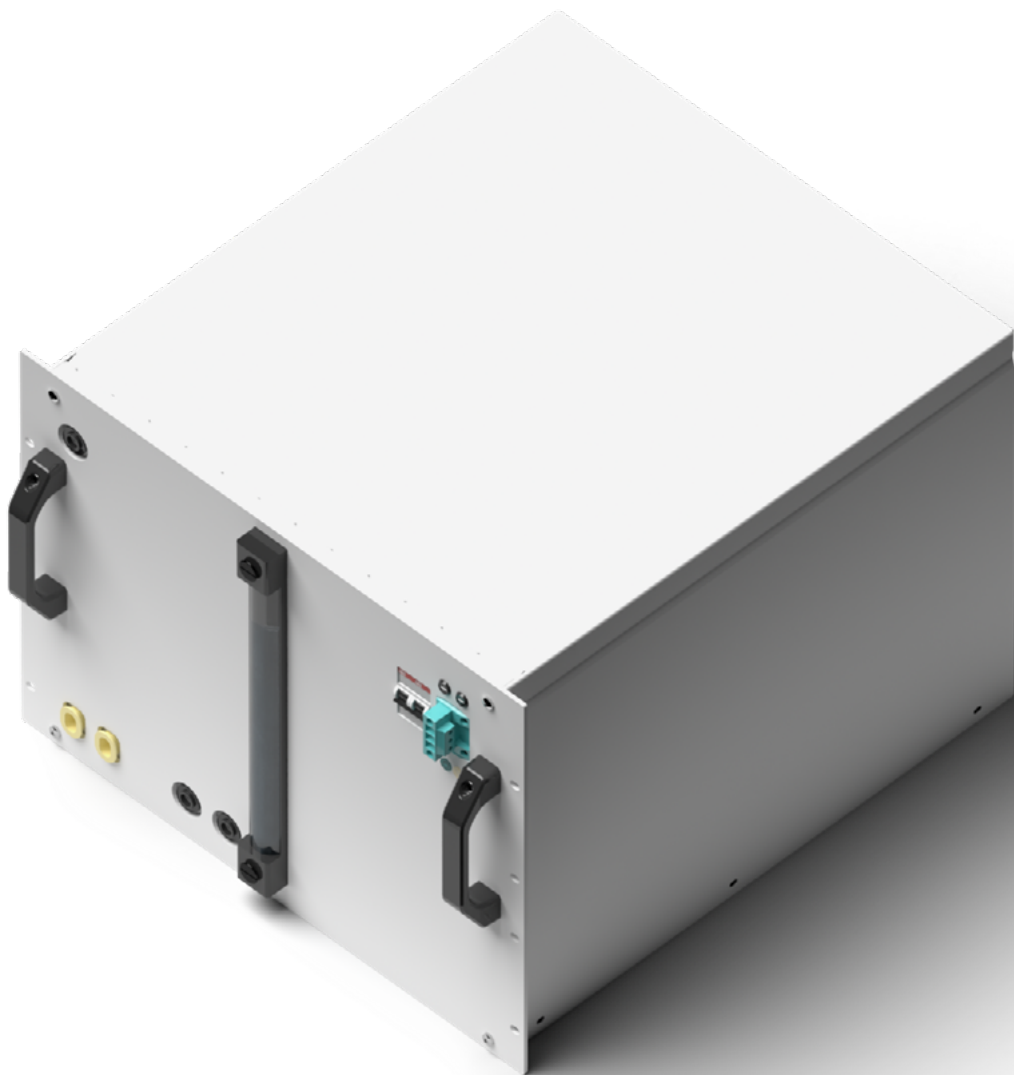


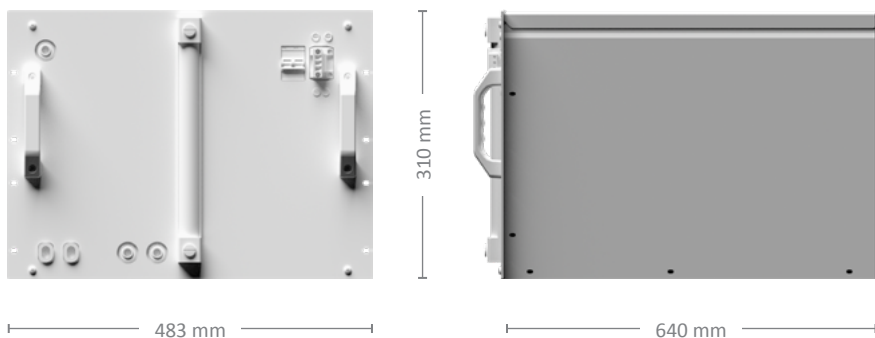
給水タンクモジュール WTM 2.0



エナプターの水電解装置用給水タンクは容量35リットルで、標準的な19インチラックに搭載可能です。当社の浄水システムまたはその他の適切な給水源からの純水を入れます。ポンプ装置により、最大7台の水電解装置に純水を供給することが可能です。

仕様

エナプター
給水タンクモジュール WTM 2.0



容量	35 L
寸法	483W × 640D × 310H(mm)
重量	25 kg (空の状態)
設置スペース要件	7Uサイズ
最大給水流量	3.8 L/分
供給水の電気伝導率	20 μ S/cm未満(気温25°C下)
消費電力(動作時)	50 W
定格消費電力	70 W
定格入力電圧	AC200-240V、50Hz/60Hz
使用周囲温度	5~45°C
使用周囲湿度	20~95%(結露のないこと)
保守管理	定期的に使用の場合は、メンテナンス不要です。 1~2ヶ月以上使用しなかった場合は、再使用前にタンクを清掃する必要があります。
水電解装置の数 給水可能な	30台